

输入**测量输入通道数:**

μ R10000: 1, 2, 3, 4(笔)和6(打点)
 μ R20000: 1, 2, 3, 4(笔)和6, 12, 18, 24(打点)

输入信号**通用输入:**

DCV: 20, 60, 200mV, 2, 6, 20, 50V, 1~5V
 TC: R, S, B, K, E, J, T, N, W, L, U, WRe
 RTD: Pt100, JPt100
 DI: 数字输入(接点或DC电压, TTL电平)
 DCA: 直流电流输入(使用外部分流电阻(10 Ω , 100 Ω , 250 Ω))

测量周期

笔式机型: 125ms/每通道
 打点式机型: μ R10000: 1s/6点或2.5s/6点
 μ R20000: 1s/6点, 2.5s/12~24点或2.5s/6点, 5s/12点, 10s/18~24点

断偶

使用TC和1~5V DC时有效
 各通道可分别设定断偶监测的ON/OFF
 使用1~5V时: $\leq 0.2V$ 视为断偶

滤波功能

笔式机型: 信号衰减
 可选择ON/OFF(每通道), 时间常数(2, 5, 10sec)
 打点式机型: 移动平均
 可选择ON/OFF(每通道), 移动平均数(2~16)

标准运算功能

通道间差值运算, 线性标尺, 小信号切除, 平方根, 偏差

记录和打印**记录方法**

笔式机型: 可拆卸式毡笔, 写字笔
 打点式机型: 6色盒式色带

相位同期

可选择ON/OFF(仅限于笔式机型)

有效记录宽度

μ R10000: 100mm
 μ R20000: 180mm

记录纸长度

μ R10000: Z型折叠式记录纸(16m)
 μ R20000: Z型折叠式记录纸(20m)

记录周期

笔式机型: 每个通道连续记录
 打点式机型: μ R10000: Max. 6通道/10sec
 μ R20000: Max. 6通道/10sec, 7~12ch/15sec, 13~18ch/20sec, 19~24/30sec

送纸速度

笔式机型: 5~12000mm/h(82档)
 打点式机型: 1~1500mm/h(1mm步进)

送纸速度调整

可使用远程控制信号(选配件)切换速度1, 速度2

记录颜色

笔式机型: 笔1=红, 笔2=绿, 笔3=蓝, 笔4=紫红, 写字笔=紫
 μ R10000: ch1=紫, ch2=红, ch3=绿, ch4=蓝, ch5=茶, ch6=黑(各通道颜色可任意指定)
 μ R20000: ch1, 7, 13, 19=紫, ch2, 8, 14, 20=红, ch3, 9, 15, 21=绿, ch4, 10, 16, 22=蓝, ch5, 11, 17, 23=茶, ch6, 12, 18, 24=黑(各通道颜色可任意指定)

记录格式

模拟记录: 区域记录, 部分压缩扩大记录
 通道号或指针(仅限于打点式机型), 报警, 定时打印或报表打印, 消息打印, 记录开始时间, 送纸速度打印, 列表打印, 手动打印, 设定列表打印

显示**显示方法**

μ R10000: VFD(101 \times 16点阵显示)
 μ R20000: VFD(181 \times 16点阵显示)

显示类型:

多样显示
 可显示数字, 棒图, 指针, DI/DO状态等,
 可从约80种画面类型中任意选择15个画面类型

状态显示

记录中状态显示(RECORD), 通用报警显示(ALARM), 发生报警的通道号显示(笔式机型: 1, 2, 3, 4, 打点式机型: μ R10000: 1~6, μ R20000: 1~24), 装有选配件/F1时, 记录纸用完时(CHART END)显示, 装有选配件/M1时, 键锁显示(KEY LOCK)

设定

以对话模式显示设定, 设定时, 在屏幕下半部分显示操作向导。
 显示更新周期可设定为AUTO/MAN。

棒图显示

测量值, 可以左/右(%)端为基准或以中心为零点进行棒图显示。(每个通道可任意选择)
 报警: 报警设定点显示以及报警发生时的闪烁显示。

画面亮度显示

可设定画面亮度等级: 1~8

报警**报警数量**

每通道最多可设定4个报警

报警类型

上限和下限, 差值上限/下限, 变化率上升限和变化率下降限, 延迟上限/下限, 变化率报警的时间周期, 测量周期的1~15倍。

显示

设定值在棒图中以点显示(仅棒图显示时)

报警发生时: 对于数字显示:
 报警类型显示
 通用报警显示
 显示报警发生通道号
 棒图显示: 闪烁点显示

电源**额定电压**

100~240VAC(自动切换)

电源电压范围

90~132VAC, 180~264VAC

额定电源频率

50Hz/60Hz(自动切换)

功耗

| μ R10000 | 100VAC电源 | 240VAC电源 | 最大 |
|--------------|----------|----------|--------|
| 1~4通道笔式机型 | 约12VA* | 约17VA* | 约40VA* |
| 6通道打点式机型 | 约13VA* | 约18VA* | 约40VA* |

* 平衡时

| μ R20000 | 100VAC电源 | 240VAC电源 | 最大 |
|--------------|----------|----------|--------|
| 1~4通道笔式机型 | 约17VA* | 约25VA* | 约55VA* |
| 6~24通道打点式机型 | 约17VA* | 约23VA* | 约55VA* |

* 平衡时

一般规格**环境温度和湿度**

0~50 $^{\circ}$ C, 20~80%RH(5~40 $^{\circ}$ C时)

内存备份

锂电池用于保存设定参数
 约10年(室温, 标准型号)

设定保护功能

密码

内部照明

白色LED

操作位置

可后方0 $^{\circ}$ ~30 $^{\circ}$ 倾斜, 左右水平。

附加规格**报警输出继电器(/A1, /A2, /A3, /A4*, /A5*)**

输入数: 2, 4, 6, 12*, 24*
 继电器接点额定值: 250VDC/0.1A(负载电阻), 250VAC(50/60Hz)/3A
 *仅适用于 μ R20000。

RS-422A/485通信接口(/C3)

测量值输出和设定参数输入/输出。
 符合EIA-422A(RS-422A)和EIA-485(RS-485)标准

以太网通信接口(/C3)

测量值输出和设定参数输入/输出
 传输介质: 以太网10Base-T
 协议: TCP, IP, UDP, ICMP, ARP

F-AIL/记录纸用完检测和输出(/F1)

CPU发生错误或监测到记录纸用完时, 继电器输出
 继电器接点额定值: 250VDC/0.1A(负载电阻), 250VAC(50/60Hz)/3A

压紧输入端子(/H2)

输入端子部分为压紧输入端子

无反射玻璃(/H3)

记录仪前罩采用无反射玻璃

便携式机型(/H5D)

包括携带手柄和电源线

运算功能(/M1)

运算通道数: 8通道(笔式机型), 12通道(μ R10000打点式机型), 24通道(μ R20000打点式机型)

基本运算: 算术运算(+, -, \times , \div), 平方根, 绝对值, 常用对数($y=\log_{10}x$), 指数(e^x), 幂(X^n), 关系运算(<, \leq , >, \geq , =, \neq)逻辑运算(AND, OR, NOT, XOR)

统计运算: MAX, MIN, AVE, SUM, MAX-MIN

运算结果可进行模拟记录

Cu10, Cu25 RTD输入(/N1)

Cu10, Cu25 RTD输入

Pt100和JPt100可混合输入

3线式通道间绝缘RTD(/N2)

RTD的A, B, b引脚互相绝缘(仅打点式机型)

扩展输入(/N3)

除标准输入外, 还支持下列扩展输入类型:
 TC: PR40-20, PLATINEL, NiNiMo, W/WRe26, Type N(AWG14), Kp vs Au7Fe
 RTD: Pt25, Pt50, Ni100(SAMA), Ni100(DIN), Ni120, J263 \times B, Cu53, Cu100
 *Cu100: $\alpha=0.00425$ at 0 $^{\circ}$ C

24VDC/AC电源驱动(/P1)

额定电源电压: 24V DC/AC
 电源电压范围: 21.6~26.4VDC/AC
 额定电源频率(AC): 50Hz/60Hz

遥控(/R1)

可从下列项目中选用5个以内的动作: 记录开始/停止, 记录纸送纸速度切换, 消息打印开始, 手动打印, 解除报警, 时间设定, 运算开始/停止, 运算复位

输入值校正(/C1)

可用折线近似(或直线近似)校正输入值
 设置点数: 2~16点(每个通道可设定)

型号

μR10000

| 型号 | 后缀代码 | 附加规格代码 | 说明 |
|--------|------|----------------------------|----------------------------------|
| 436101 | | | μR10000 单笔记录仪 |
| 436102 | | | μR10000 双笔记录仪 |
| 436103 | | | μR10000 三笔记录仪 |
| 436104 | | | μR10000 四笔记录仪 |
| 436106 | | | μR10000 6通道打点式记录仪 |
| 语言 | -2 | | 英语 |
| 附加规格 | /A1 | | 报警继电器输出(2点) ¹ |
| | /A2 | | 报警继电器输出(4点) ¹ |
| | /A3 | | 报警继电器输出(6点) ^{1,2} |
| | /C3 | | RS-422A/485 通信接口 ³ |
| | /C7 | | 以太网通信接口 ³ |
| | /F1 | | FAIL/记录卡纸用完的检测及信号输出 ² |
| | /H2 | | 压紧输入端子 ⁴ |
| | /H3 | | 无反射玻璃 |
| | /H5D | | 便携式 ⁷ |
| | /M1 | | 运算功能 |
| | /N1 | | Cu10, Cu25输入 |
| | /N2 | | 三线式通道间绝缘RTD ^{4,5} |
| | /N3 | | 扩展输入 ⁸ |
| /P1 | | 24V DC/AC电源驱动 ⁷ | |
| /R1 | | 遥控输入(5点) | |
| /CC1 | | 输入值校正 | |

¹ /A1、/A2和/A3中任选一个。² 不能同时选择/A3和/F1。³ 不能同时选择/C3和/C7。

⁴ 不能同时选择/H2和/N2。⁵ 仅对打点式机型可选择/N2(笔式机型标准绝缘)。

⁶ Pt50 热电阻、PR40-20 和 PLATINEL 热电偶等14种输入。⁷ 不能同时选择/H5D和/P1。

μR20000

| 型号 | 后缀代码 | 附加规格代码 | 说明 |
|--------|------|----------------------------|-------------------------------|
| 437101 | | | μR20000 单笔记录仪 |
| 437102 | | | μR20000 双笔记录仪 |
| 437103 | | | μR20000 三笔记录仪 |
| 437104 | | | μR20000 四笔记录仪 |
| 437106 | | | μR20000 6通道打点式记录仪 |
| 437112 | | | μR20000 12通道打点式记录仪 |
| 437118 | | | μR20000 18通道打点式记录仪 |
| 437124 | | | μR20000 24通道打点式记录仪 |
| 语言 | -2 | | 英语 |
| 附加规格 | /A1 | | 报警继电器输出(2点) ¹ |
| | /A2 | | 报警继电器输出(4点) ¹ |
| | /A3 | | 报警继电器输出(6点) ¹ |
| | /A4 | | 报警继电器输出(12点) ^{1,2} |
| | /A5 | | 报警继电器输出(24点) ^{1,3,4} |
| | /C3 | | RS-422A/485通信接口 ⁵ |
| | /C7 | | 以太网通信接口 ⁵ |
| | /F1 | | FAIL/记录纸用完的检测 ^{2,3} |
| | /H2 | | 压紧输入端子 ⁶ |
| | /H3 | | 无反射玻璃 |
| | /H5D | | 便携式 ⁹ |
| | /M1 | | 运算功能 |
| | /N1 | | Cu10, Cu25 RTD输入 |
| /N2 | | 3线式通道间绝缘RTD ^{6,7} | |
| /N3 | | 扩展输入 ⁸ | |
| /P1 | | 24V DC/AC电源驱动 ⁹ | |
| /R1 | | 遥控输入(5点) | |
| /CC1 | | 输入值校正 | |

¹ /A1、/A2、/A3、/A4和/A5中任选一个。² 笔式机型不能同时选择/A4和/F1。³ 不能同时选择/A5和/F1。

⁴ 仅能打点式机型可选/A5。⁵ 不能同时选择/C3和/C7。⁶ 不能同时选择/H2和/N2。

⁷ 仅能打点式机型可选择/N2。⁸ Pt50热电阻、PR40-20和PLATINEL热电偶等14种输入。

⁹ 不能同时选择/H5D和/P1。

| 型号 | 说明 | 操作系统 |
|----------|---------------------|-----------------|
| RXA10-01 | RXA10设定软件* | Windows 2000/XP |
| RXA10-02 | RXA10设定软件*(附带串行转换器) | Windows 2000/XP |

* R2.01版本以上支持μR20000

标准附件

| 名称 | 1笔 | 2笔 | 3笔 | 4笔 | 打点 | |
|--------------|----|----|----|----|----|---|
| Z型折叠式记录纸 | 1 | 1 | 1 | 1 | 1 | |
| 6色盒式色带 | - | - | - | - | 1 | |
| 可拆卸式毡笔 | 红 | 1 | 1 | 1 | - | |
| | 绿 | - | 1 | 1 | 1 | |
| | 蓝 | - | - | 1 | 1 | - |
| | 紫红 | - | - | - | 1 | - |
| 写字笔 | 1 | 1 | 1 | 1 | - | |
| 安装支架 | 2 | 2 | 2 | 2 | 2 | |
| 用户手册(CD-ROM) | 1 | 1 | 1 | 1 | 1 | |
| 操作手册 | 1 | 1 | 1 | 1 | 1 | |

选配附件

| 名称 | 型号 | 说明 |
|----------------|-----------------|---------------|
| Z型折叠式记录纸 | μR10000 B9565AW | 10(销售单位) |
| | μR20000 B9573AN | |
| 6色盒式色带 | μR10000 B9901AX | 1(销售单位) |
| | μR20000 B9906JA | |
| 可拆卸式毡笔 | 红 B9902AM | 1(销售单位,3个/单位) |
| | 绿 B9902AN | 1(销售单位,3个/单位) |
| | 蓝 B9902AP | 1(销售单位,3个/单位) |
| | 紫红 B9902AQ | 1(销售单位,3个/单位) |
| 写字笔 | 紫 B9902AR | 1(销售单位,3个/单位) |
| 安装支架 | B9900BX | 2(销售单位) |
| 分流电阻 (螺丝输入端子用) | 415920 | 250Ω±0.1% |
| | 415921 | 100Ω±0.1% |
| | 415922 | 10Ω ±0.1% |
| 分流电阻 (压紧输入端子用) | 438920 | 250Ω±0.1% |
| | 438921 | 100Ω±0.1% |
| | 438922 | 10Ω ±0.1% |

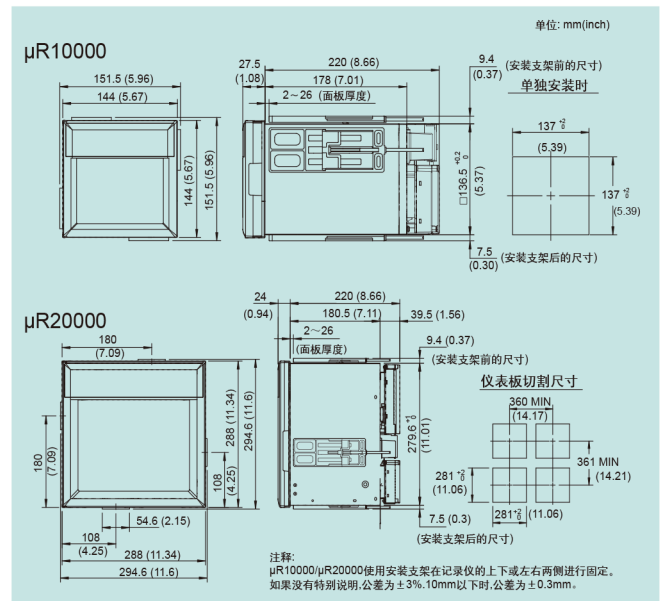


可拆卸式毡笔, 写字笔



6色盒式色带

尺寸



注意

使用产品前请务必仔细阅读用户手册, 以确保安全正确的操作。如果本产品的使用直接涉及到人身安全问题, 请与横河公司销售部门联系。