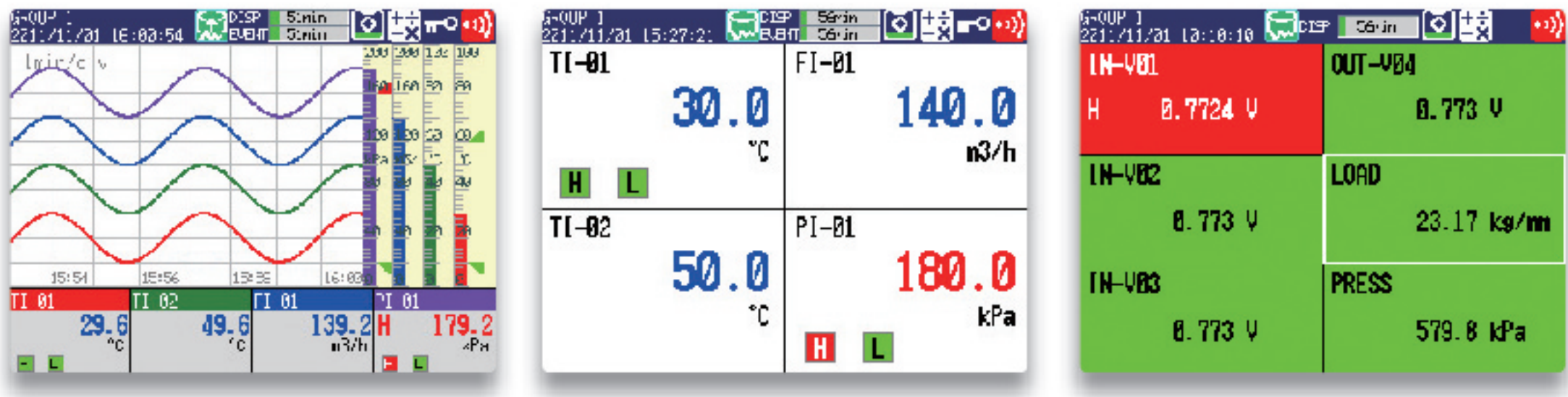


保留高品質前提下， 提供多種類型的量測、 豐富的功能以及簡便的操作

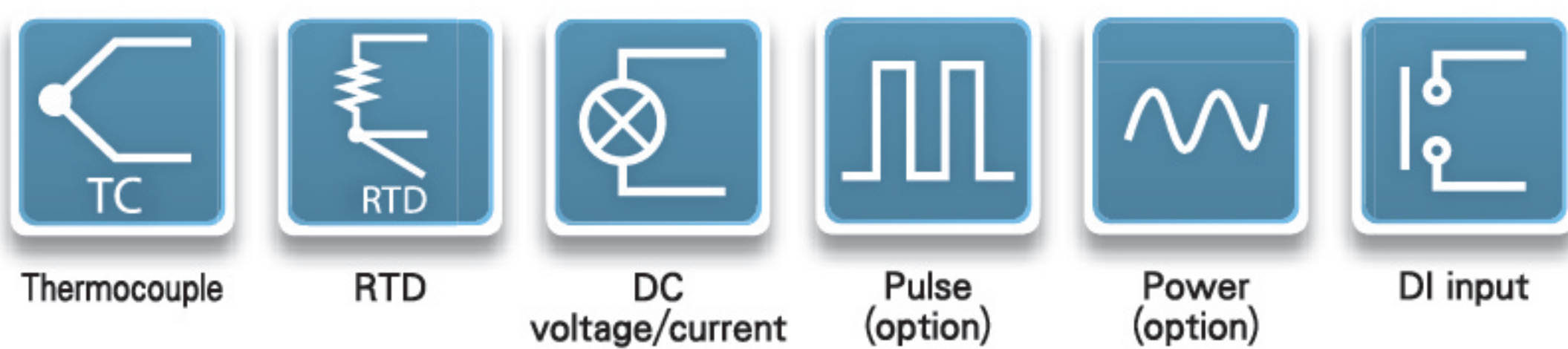
直觀顯示，操作容易

- 5.7 吋，高精度，寬視角彩色 TFT 液晶顯示螢幕
- 多種類型的顯示型式，如趨勢圖，數字，長條圖
- 多功能面板按鍵



涵蓋各種類量測訊號和優異性能

- 掃描間隔：1 秒，125 毫秒（快速取樣）
- 通道：2，4，6，12
- 測量精度：DCV 的讀值 $\pm 0.05\%$ ，
TC 與 RTD 的讀值 $\pm 0.15\%$

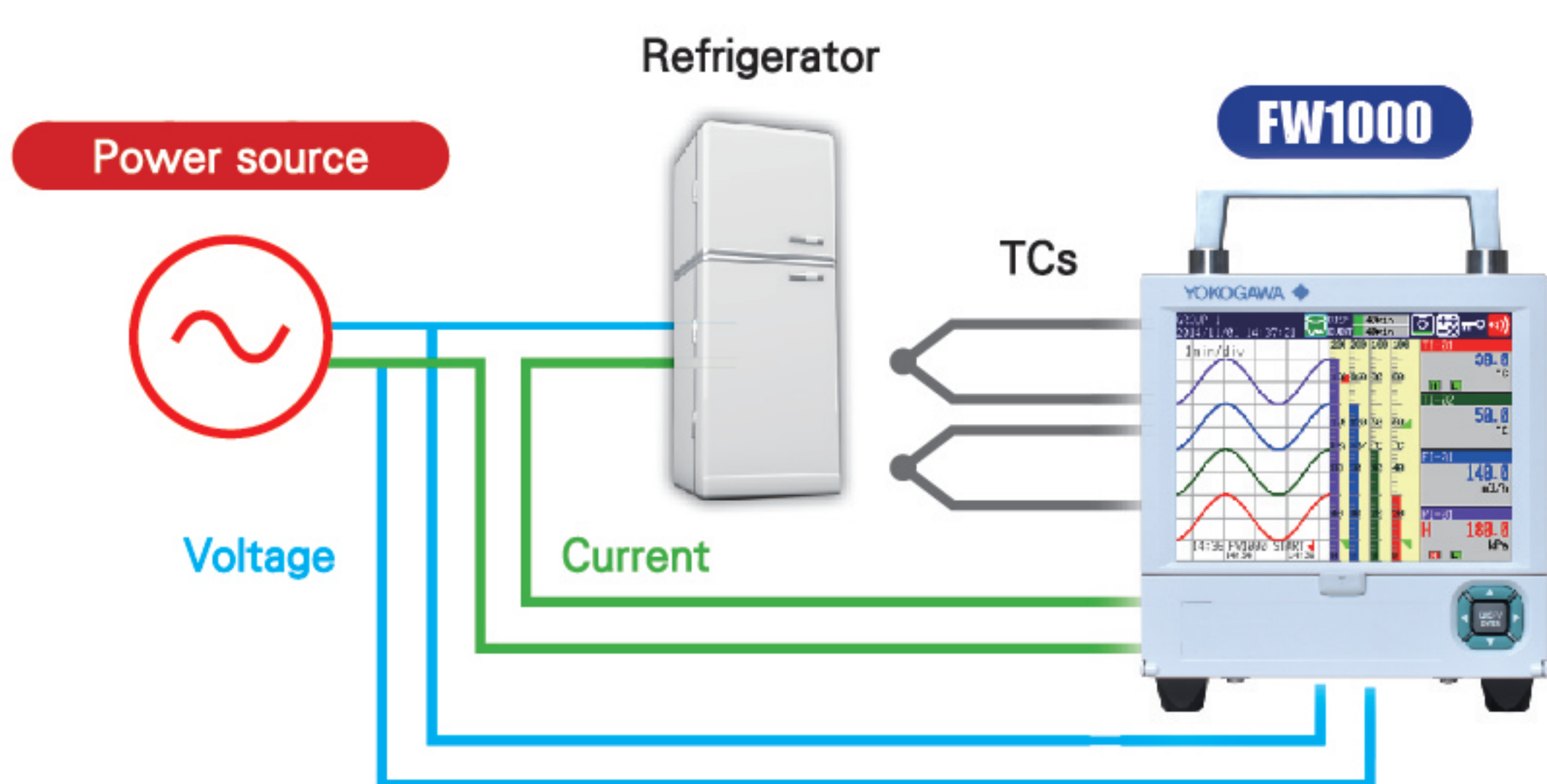


穩定可靠的數據儲存功能

- 大容量內部儲存記憶體 400 MB
- 外部存儲媒體插槽代碼：
-4：512mb(CF)
-7：1G(SD)
- USB 接口介面（/ USB1 選配件）

支援各種應用類型

- 功率量測記錄（/ PWR5 選項）
（額定電流：5A，測量精度： $\pm 0.5\%$ ）
- 真空壓力記錄（對數尺 / LG1 選項）
- 指定滅菌溫度 F 值計算（/ M1 選配件）
- 支援繁體中文（/S4 台灣版本）



型號與代碼

型號	代號	選配	功能描述
FW1002			2ch, 最短測量間隔: 125ms
FW1004			4ch, 最短測量間隔: 125ms
FW1006			6ch, 最短測量間隔: 1s
FW1012			12ch, 最短測量間隔: 1s
外部 儲存 介面			無 CF/SD 卡儲存介面及記憶卡
	-4		CF 卡儲存介面及 CF 記憶卡(512MB)
	-7		SD 卡儲存介面及 SD 記憶卡(1GB)
語言	-2		英文/日文/德文/法文/簡體中文/義大利文/西班牙文/葡萄牙文/俄文/韓文
測量輸入端子耐 壓	-H		1000 VAC (50/60 Hz), 1 min
	-L		400 VAC (50/60 Hz), 1 min
電源	-D		標準 UL/CSA 電源
	-F		標準 VDE 電源
	-H		標準 GB 電源
	-N		標準 NBR 電源
	-Q		標準 BS 電源
	-R		標準 AS 電源
選配功能	/C2		RS-232 介面
	/C7		乙太網路(Ethernet)介面
	/F1		Fail/Status 輸出 (警報輸出)
	/M1		數學運算功能(包含報告功能)
	/N2		第 3 線隔離 (適用於 RTD)*1
	/N3F		擴展輸入類型 (無 Pt1000)
	/R1		遠端操控 8 點*2
	/USB1		USB 介面 (1 埠)
	/PM1		3 點脈衝輸入, 5 點遠端操控 (含數學運算功能)*3
	/CC1		校準校正功能
/LG1		對數座標 (Log scale)	
/PWR5		功率監視 (包含數學運算功能)*4	
/S4		台灣繁體中文	

*要加載數據,FW 必須配備通訊介面 (/C2 或 /C7 或 /USB1 選配)

*1 N2 無法指定於 FW1002 或 FW1004

*2 如果選擇了 /R1, 不能再選擇 /PM1 或 /PWR5

*3 如果選擇了 /PM1, 不能再選擇 /M1 或 /R1 或 /PWR5

*4 如果選擇了 /PWR5, 不能再選擇 /F1 或 /M1 或 /R1 或 /PM1

購買對數刻度(Log scale)注意事項 (選配代碼: /LG1)

為支援真空計的非線性輸出,FW 必須具備對數座標(/LG)顯示及校準校正功能

標準配件

FW1000 用戶安全手冊和簡易安裝步驟 (1)關於軟體和手冊的下載和安裝 (2) CF 記憶卡 (512MB; FW 記錄器選擇 CF 卡儲存介面, 代碼: -4), SD 記憶卡 (1GB; FW 記錄器選擇 SD 卡儲存介面, 代碼: -7), CF/SD 記憶卡容量可能會更改)